



ROVERO MULTI

MULTISPANKASSEN
 MULTISPAN GREENHOUSES
 MEHRSCIFFIGE GEWÄCHSHÄUSER
 SERRES MULTISPAN

NL: Als afgeleide van de Europakas is de Multi Rovero voor specifieke projecten interessant. De multi-span foliekas is economisch gunstig en ook op kleinere percelen perfect te plaatsen.

DE: Das Multi Rovero ist eine Weiterentwicklung des Gewächshauses Europa für spezielle Projekte. Das multi-span Foliengewächshaus (mit Multivariationsbreite) ist sehr wirtschaftlich und kann auch perfekt auf kleineren Grundstücken aufgestellt werden.

GB: Derived from the Europa greenhouse, the Multi Rovero is very interesting for specific projects. The multi-span poly greenhouse comes at an interesting price and is also ideal for construction on smaller plots.

FR: Dérivé de la serre Europa, le modèle Multi Rovero répond à des projets spécifiques. Avantageuse d'un point de vue économique, la serre en film à chapelles multiples convient également aux petites parcelles.

TU / TR

NL: Voor vele teelten zijn de buisversie (TU) en de tralievorsie (TR) van de Multi Rovero geschikt. De tralievorsie (TR) kan een zwaardere gewasbelasting aan en is bijvoorbeeld voor hangende teelten, zoals tomaat, komkommer, paprika of aardbeien een uitkomst.

TU / TR

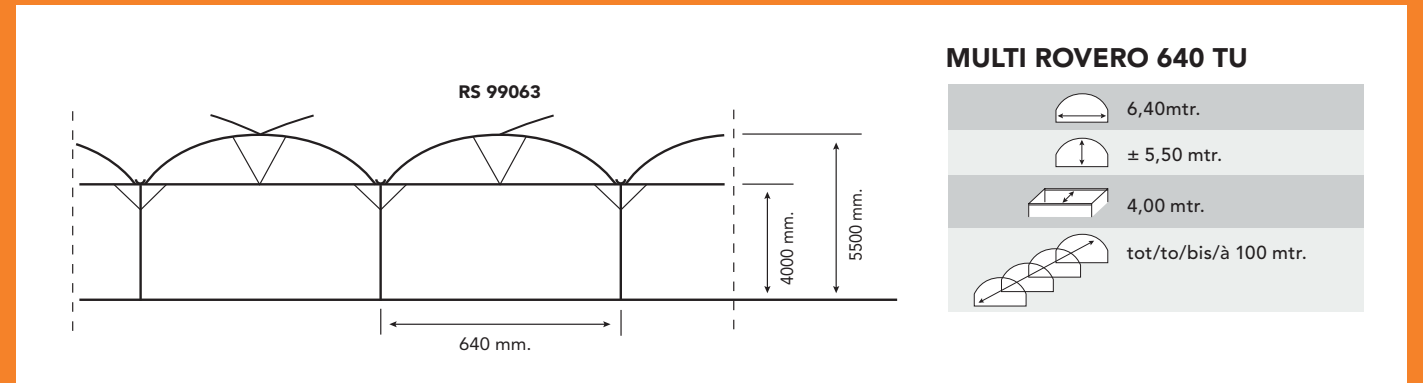
DE: Die Rohrversion (TU) und die Gitterversion (TR) des Multi Rovero können für viele Kulturen eingesetzt werden. Die Gitterversion (TR) ist für eine schwerere Pflanzenbelastung konstruiert und ist beispielsweise für hängende Kulturen wie Tomaten, Salatgurken, Paprika oder Erdbeeren besonders geeignet

TU / TR

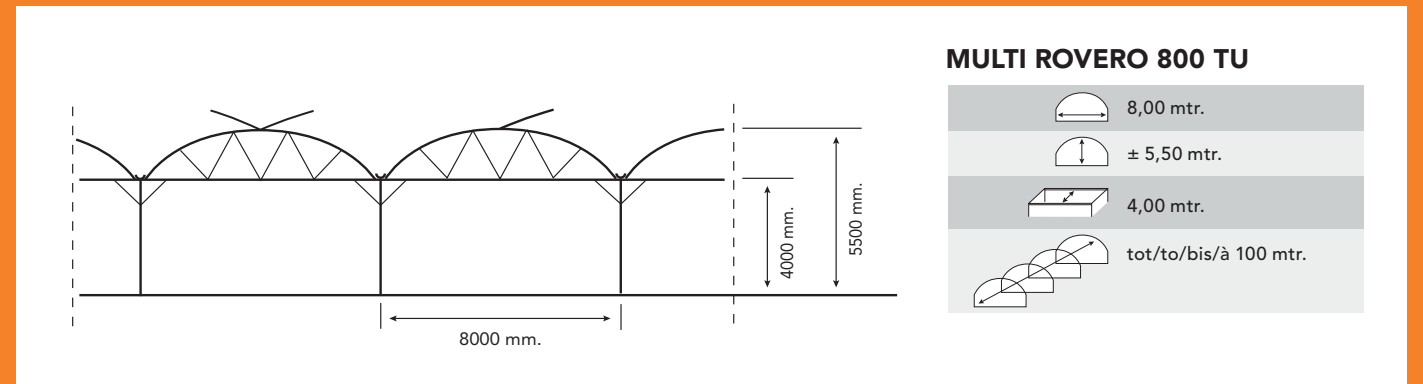
GB: The tubular version (TU) and the trellis version (TR) of the Multi Rovero are perfect for a wide range of crops. The trellis version (TR) can withstand heavier loads and is suitable, for example, for growing hanging crops such as tomatoes, cucumbers, peppers or strawberries.

TU / TR

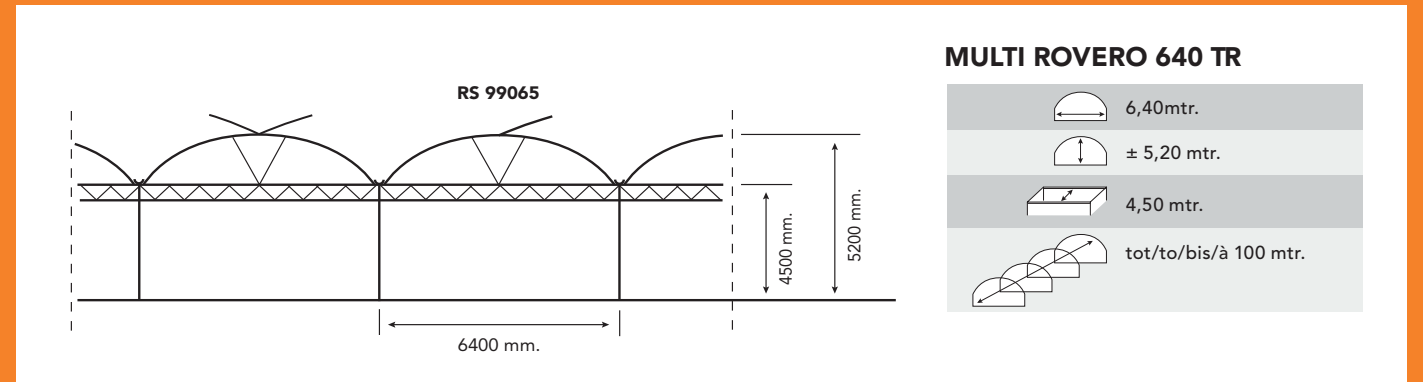
FR: La version tubulaire (TU) et la version grillagée (TR) de la serre Multi Rovero conviennent aux nombreuses cultures. La version grillagée (TR) peut supporter une charge plus lourde et est particulièrement adaptée aux cultures suspendues des tomates, des concombres, des poivrons ou des fraises



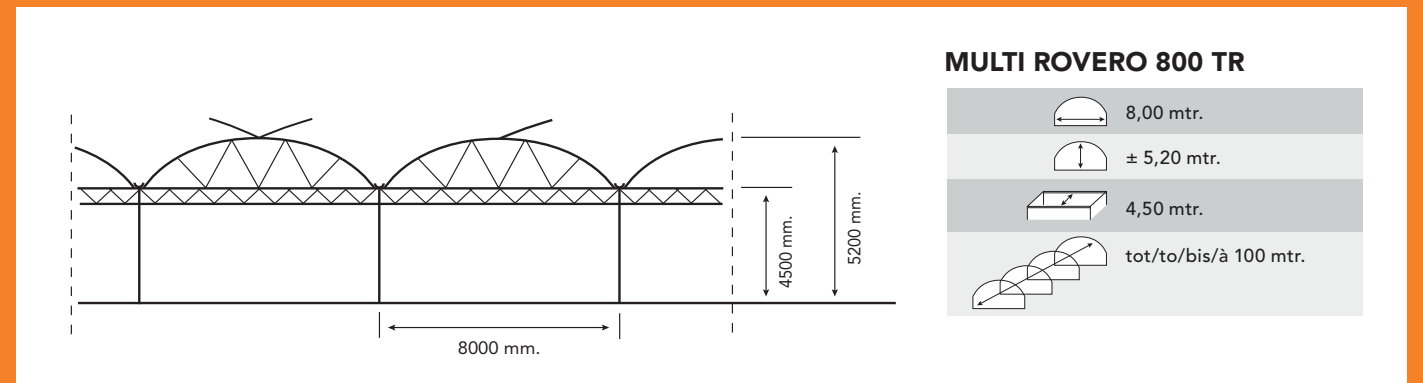
- MULTI ROVERO 640 TU**
- 6,40mtr.
 - ± 5,50 mtr.
 - 4,00 mtr.
 - tot/to/bis/à 100 mtr.



- MULTI ROVERO 800 TU**
- 8,00 mtr.
 - ± 5,50 mtr.
 - 4,00 mtr.
 - tot/to/bis/à 100 mtr.

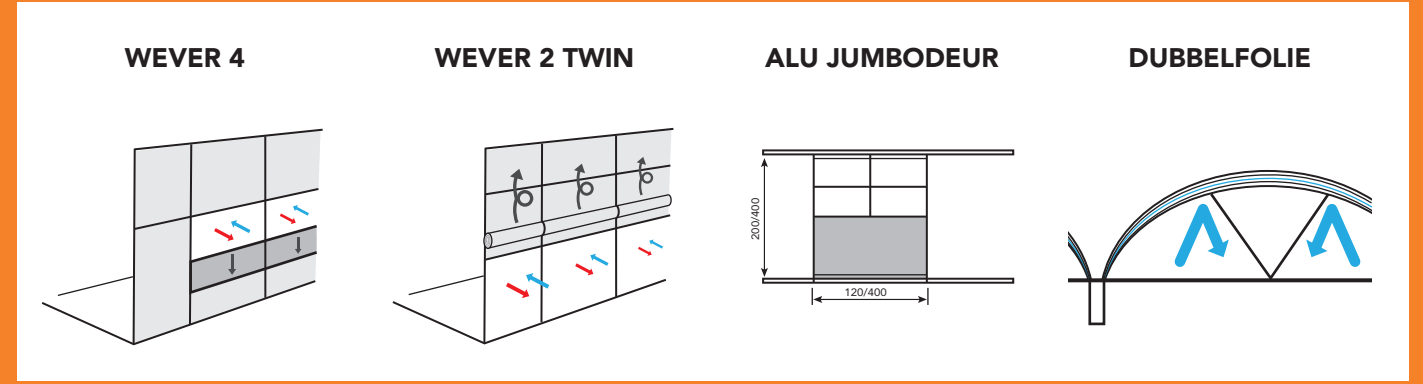


- MULTI ROVERO 640 TR**
- 6,40mtr.
 - ± 5,20 mtr.
 - 4,50 mtr.
 - tot/to/bis/à 100 mtr.



- MULTI ROVERO 800 TR**
- 8,00 mtr.
 - ± 5,20 mtr.
 - 4,50 mtr.
 - tot/to/bis/à 100 mtr.

ROVERO OPTIES





Foliebedekking

NL: Standaard is de Twin Trio Quatro foliekas voorzien van een glashelder Solar EVA folie. Tevens is het gebruik diffuus folie of dubbel folie mogelijk.

Folienabdeckung

DE: Die Gewächshäuser werden standardmäßig mit glasklarer Solar EVA Folie ausgestattet. Es kann auch Diffus-Folie oder Doppelfolie verwendet werden

Foil covering

GB: Standard the greenhouse will be equipped with crystal clear Solar EVA foil. Application with High Diffuse foil or double foil is also possible.

Film de couverture

FR: Les serres sont couvert standard avec un film transparent de type Solar EVA. L'Utilisation d'un film Diffuse ou film double sera aussi possible.



Ventilatie

NL: Per type kas zijn verschillende ventilatie mogelijkheden toe te passen. Zo kan er gekozen worden voor oprolbare of zakkende zijluchting, insectengaas of Topmove nokluchting.

Belüftung

DE: Pro Gewächshaustyp (Multi Rovero) können verschiedene Belüftungsmöglichkeiten angewandt werden. Es gibt zum Beispiel aufrollbare oder abrollende Systeme, Insektengaze oder die Topmove - Firstlüftung.

Ventilation

GB: Every type of Multi Greenhouse has possibilities to add a ventilation system. You can choose for example for a roll-down or roll-up system, insect netting or Topmove system.

Ventilation

FR: Les types de Multi Rovero sont livrable avec une système d'aération. On peut choisir une système à enrouler ou dérouler, net moustiquaire ou le système par le faite dit Topmove.

Oplossing op maat

NL: Elk klimaat is anders. Elke teelt is anders. En iedere teler heeft specifieke wensen. Daarom biedt Rovero een breed spectrum aan extra opties waarmee we de foliekas afstemmen op uw situatie. Vraag naar de mogelijkheden.

Massgeschneiderte Lösung

DE: Jedes Klima ist anders. Jede Pflanzenkultur ist anders. Und jeder Züchter hat ganz spezielle Wünsche. Darum bietet Rovero ein breites Spektrum an Zusatzoptionen an, mit denen wir das Foliengewächshaus genau auf Ihre individuelle Situation abstimmen können. Fragen Sie nach den Möglichkeiten.

Tailored solution

GB: Each climate is different. Each crop is different. And every grower has specific wishes. That is why Rovero offers a broad spectrum of extra options with which we can attune the poly greenhouse to your situation. Ask for the options.

Solution sur mesure

FR: Chaque climat est différent. Chaque culture est différente. Tout cultivateur a ses exigences spécifiques. C'est la raison pour laquelle Rovero offre une large gamme d'options supplémentaires permettant d'adapter la serre film à votre propre situation. Nous vous informerons volontiers au sujet des possibilités.



Krabbescheer 6
Postbus 162
4940 AD Raamsdonkveer
The Netherlands

Tel. +31 (0)162 574 574
Fax +31 (0)162 574 500
E-mail info@rovero.nl
www.rovero.nl

Intresse?

NL: Onze vertegenwoordigers staan voor u klaar om met u mee te denken!

Intéresse?

DE: Unsere Vertreter stehen Ihnen zur Verfügung und denken gerne mit Ihnen mit!

Interested?

GB: Our representatives are ready to think things through with you!

Intéressé?

FR: Nos représentants sont à votre disposition pour réfléchir avec vous!



MULTISPANKASSEN
MULTISPAN GREENHOUSES
MEHRSCHIFFIGE GEWÄCHSHÄUSER
SERRES MULTISPAN